

Mateřská škola Vážka

NÁVRAT DĚTÍ DO MATEŘSKÉ ŠKOLY

V pondělí **12. dubna 2021** nastupují do mateřské školy děti s **POVINNOSTÍ PŘEDŠKOLNÍHO VZDĚLÁVÁNÍ** a děti, jejichž zákonní zástupci jsou **ZAMĚSTNANCI VYBRANÝCH PROFESÍ**.

Vybrané profese (Mimořádné opatření MZ č. j.: MZDR 14600/2021-1/MIN/KAN)

- a) zdravotničtí pracovníci poskytovatelů zdravotních služeb,
- b) pedagogičtí pracovníci, kteří zajišťují prezenční vzdělávání v mateřské škole, základní škole, školní družině, školním klubu, v oborech vzdělání Praktická škola jednoletá nebo Praktická škola dvouletá,
- c) pedagogičtí pracovníci školských zařízení pro výkon ústavní nebo ochranné výchovy,
- d) zaměstnanci bezpečnostních sborů,
- e) příslušníci ozbrojených sil,
- f) zaměstnanci orgánů ochrany veřejného zdraví,
- g) zaměstnanci uvedení v § 115 odst. 1 a další zaměstnanci v sociálních službách podle zákona č. 108/2006 Sb., o sociálních službách, ve znění pozdějších předpisů,
- h) zaměstnanci Úřadu práce České republiky,
- i) zaměstnanci České správy sociálního zabezpečení a okresních správ sociálního zabezpečení,
- j) zaměstnanci Finanční správy České republiky.

Zákonní zástupci tuto skutečnost prokazují POTVRZENÍM ZAMĚSTNAVATELE.

Nástup dítěte do mateřské školy je podmíněn negativním výsledkem **TESTU na přítomnost COVID-19**. Testování dětí v mateřské škole bude probíhat 2x týdně, za asistence zákonného zástupce. Dle aktuálních informací z MŠMT ČR obdrží škola testy SINGCLEAN. Instruktažní video o průběhu testu naleznete na <https://www.youtube.com/watch?v=BmDnd140UH4>

Další informace o testování získáte na <https://testovani.edu.cz/pro-rodice>

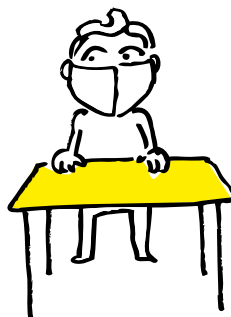
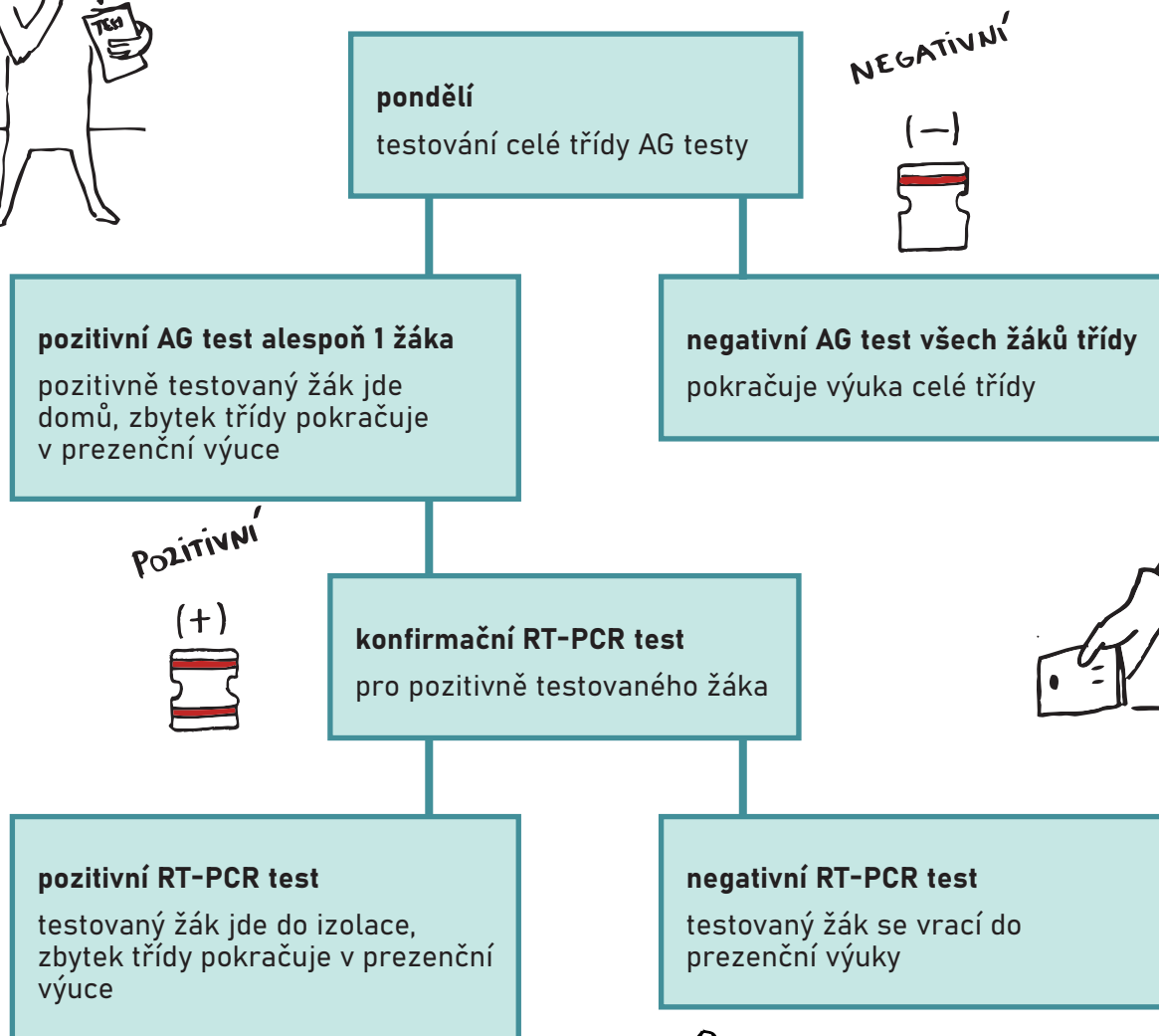
Testovat se NEMUSÍ děti,

- u kterých zákonný zástupce předloží potvrzení vystavené poskytovatelem zdravotnických služeb o negativním výsledku RT-PCR testu nebo negativním výsledku POC antigenního testu dítěte (ne starší než 48 hodin) a které zároveň nemají příznaky onemocnění COVID-19,
- které onemocnění COVID-19 již prodělaly a neuplynulo více než 90 dní od prvního testu s pozitivním výsledkem na přítomnost antigenu viru SARS-CoV-2. Toto je nutné prokázat (např. potvrzením od lékaře, lékařskou zprávou, zprávou z laboratoře v listinné či elektronické podobě).

Mimořádné opatření MŠ stanovuje povinnost nosit respirátor pedagogickým a nepedagogickým pracovníkům; **děti v mateřské škole NEMAJÍ POVINNOST nosit ochranný prostředek k zakrytí úst a nosu.**

TĚŠÍME SE NA VÁS I VAŠE DĚTI!

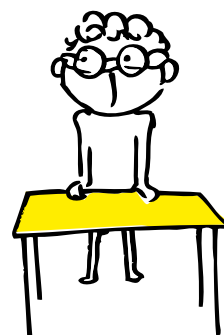
PŘEHLED NÁVAZNÝCH POSTUPŮ antigenního testování ve školách



TESTUJEME SE, ABY VE ŠKOLE BYLO BEZPEČNO



středa/čtvrtek
testování celé třídy AG testy



pozitivní AG test alespoň 1 žáka
celá třída jde domů a čeká se na potvrzující RT-PCR test pozitivně testovaného žáka

negativní AG test všech žáků třídy
pokračuje výuka

POZITIVNÍ



konfirmační RT-PCR test
pro pozitivně testovaného žáka

NEGATIVNÍ

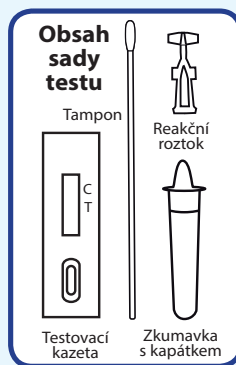


pozitivní RT-PCR test
celé třídě je nařízena karanténa KHS

negativní RT-PCR test
celá třída jde do školy



RYCHLÝ NÁVOD

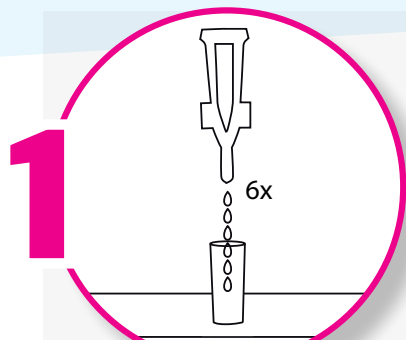


NEGATIVNÍ

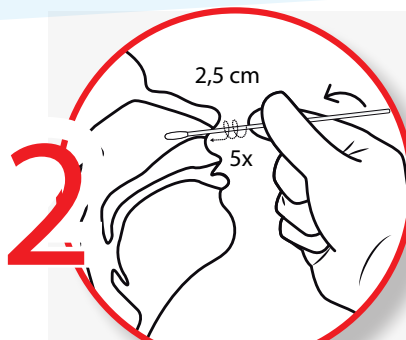
Je-li test negativní, je testovanému umožněna účast na prezenční výuce.

POZITIVNÍ

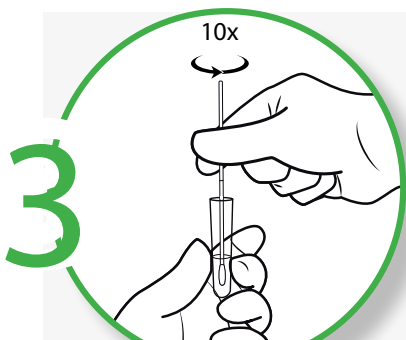
Při pozitivním výsledku je testovaný ihned odeslán do izolační místnosti. Je nutné vydezinfikovat všechny plochy, kterých se pozitivně testovaný mohl dotknout.



1 Lahvičku s reakčním roztokem otevřete ukroucením závěru. Stiskněte lahvičku a do extrakční zkumavky nakapejte 6 kapek, aniž byste se dotýkali okraje zkumavky.



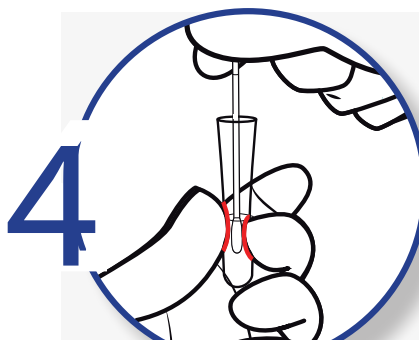
2 Zasuňte tampon do nosní díry přibližně 2,5 cm hluboko. Přejedte jí 5x podél sliznice nosní díry, aby se získalo co nejvíce sekretu. Tento postup opakujte stejným tamponem i u druhé nosní díry.



3 Vložte tampon se vzorkem do extrakční zkumavky s předem připraveným reakčním roztokem a otočte jej asi 10x. Zatlačte hlavu tampónu na stěnu zkumavky a poté nechte stát asi 1 minutu.



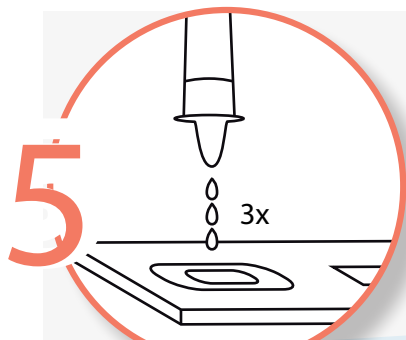
1 min



4 Stiskněte prsty zkumavku a vytahujte tampon, aby z něj vyteklo co možná nejvíce kapaliny. Nainstalujte odkapávač na extrakční zkumavku, pevně ji uzavřete a nechte znovu 1 minutu stát.



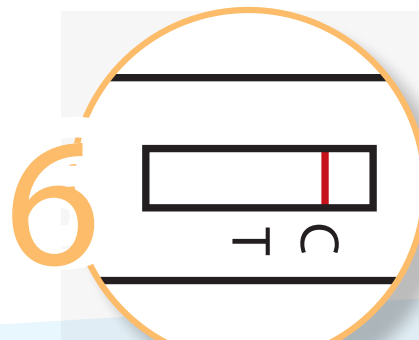
1 min



5 Oteřete sáček a z hliníkové fólie vyjměte testovací kazetu. Nakapejte 3 kapky odstátého reakčního roztoku do otvoru pro vzorek v testovací kazetě a spusťte stopky.



15 min



6 Počkejte, až se v okénku na testovací kazetě objeví barevný proužek. Výsledek by měl být přečten za 15 minut. Nevyhodnocujte test po uplynutí 20 minut.

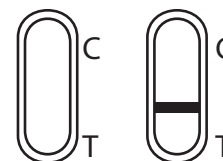
Interpretace výsledků



Pozitivní



Negativní



Neplatný